



## Renogy ShadowFlux 200W Rigid Solar Panel (N-Type)

RSP200DC-ASR-G1

### Key Features

ShadowFlux cell-level anti-shading tech and N-Type high efficiency cell, provides you with higher module efficiency and more real power generation ; Empowering the future with advanced N-Type solar cell and ShadowFlux module technology ; ShadowFlux rigid solar panel is more stable, more durable, it provides a long-term stable and secure source of energy.

- ShadowFlux anti-shading tech with excellent performance under partial shading
- N-Type solar cell efficiency higher than 24.8%
- Less weight and size
- Lower temperature coefficient effect
- Up to IP67 waterproof
- No hot spots guaranteed

### Potential Uses

Renogy ShadowFlux Rigid solar modules can be used on the canopy of pickup trucks and SUVs to provide power while shading the sun for outdoor activities; Also can be used to charge RV life batteries while parked or as a upgrade to an existing PV system.

**25 Years**

Power Output Warranty

**5 Years**

Material and Workmanship Warranty



## Renogy ShadowFlux 200W Flexibles Solarmodul (N-Typ)

RSP200DC-ASR-G1

### Hauptmerkmale

ShadowFlux Zellenebene Anti-Schatten-Technologie und N-Typ Hocheffizienz zelle, bietet Ihnen höhere Moduleffizienz und mehr reale Stromerzeugung ; Die Zukunft mit fortschrittlicher N-Typ-Solarzelle und ShadowFlux-Modultechnologie antreiben ; ShadowFlux starre Solarmodule sind stabiler, langlebiger, sie bieten eine langfristig stabile und sichere Energiequelle.

- ShadowFlux Anti-Schatten-Technologie mit ausgezeichneter Leistung bei teilweiser Schattenbildung
- Effizienz von N-Typ-Solarzellen höher als 24,8%
- Geringes Gewicht und Größe
- Geringerer Temperaturkoeffizienteneffekt
- Bis IP67 wasserdicht
- Keine Hotspots garantiert

### Mögliche Anwendungen

Renogy ShadowFlux starre Solarmodule können auf dem Kofferraumdach von Pick-up und SUVs verwendet werden, um Strom zu liefern, während sie die Sonne für Outdoor-Aktivitäten schatten; Auch können sie verwendet werden, um das RV-Lebensmittelbatterie während des Parkens aufzuladen oder als Upgrade eines bestehenden PV-Systems.

**25 Jahre**

Stromausgangsgarantie

**5 Jahre**

Garantie für Material und Verarbeitung

# Renogy ShadowFlux 200W Rigid Solar Panel (N-Type)

RSP200DC-ASR-G1

## Electrical Data

Maximum Power at STC*	200 W
Optimum Operating Voltage( $V_p$ )	31.3 V
Optimum Operating Current( $I_p$ )	6.38 A
Open Circuit Voltage( $V_o$ )	36.5 V
Short Circuit Voltage( $I$ )	6.86 A
Module Efficiency	20.7 %
Maximum System Voltage	1000 VDC
Maximum Series Fuse Rating	15 A

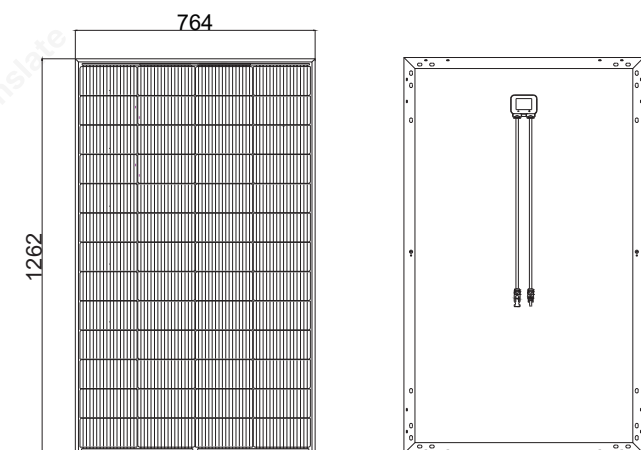
## Thermal Characteristics

Operating Temp Range	-40°C-85°C(-40°F-185°F)
Nominal Operating Cell Temperature (NOCT)	45±2°C
Temperature Coefficient of Pmax	-0.29%/°C
Temperature Coefficient of Voc	-0.25%/°C
Temperature Coefficient of Isc	0.05%/°C

## Junction Box

IP Rating	IP 67
Output Cables	14 AWG 600mm (23.6 in)

## Module Diagram



## Mechanical Data

Solar Cell Type	Monocrystalline high efficiency
Number of Cells	52 (4 x 13)
Dimensions	1262*764*30mm(49.69*30.08*1.18in)
Weight	10.81kg(23.83n)
Front Glass	Tempered Glass 0.13 in (3.2 mm)
Frame	Anodized Aluminium Alloy
Connectors	Solar Connectors
Fire Performance	Type I

## MC4 Connectors

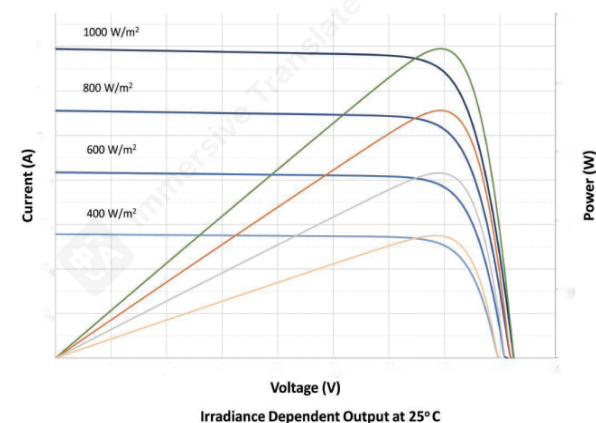
Rated Current	30A
Maximum Voltage	1000V DC
Maximum AWG Size Range	12 AWG
Temperature Range	- 40°C - 85°C(-40°F-185°F)
IP Rating	IP 68

## Certifications



## IV-Curve

RSP200DC-ASR-G1 Characteristics Curve



\*All specifications and data described in this data sheet are tested under Standard Test Conditions (STC - Irradiance: 1000W/m<sup>2</sup>, Temperature: 25°C, Air Mass: 1.5) and may deviate marginally from actual values. Renogy and any of its affiliates has reserved the right to make any modifications to the information on this data sheet without notice. It is our goal to supply our customers with the most recent information regarding our products. These data sheets can be found in the downloads section of our website, [www.renogy.com](http://www.renogy.com)

# Renogy ShadowFlux 200W Flexibles Solarmodul (N-Typ)

RSP200DC-ASR-G1

## Elektrische Daten

Maximale Leistung bei STC*	200 W
Optimale Arbeitsspannung( $V_{mp}$ )	31,3 V
Optimale Arbeitsstrom( $I_{mp}$ )	6,38 A
Spannung offener Schaltung( $V_{oc}$ )	36,5 V
Kurzschlussstrom( $I_{sc}$ )	6,86 A
Modulwirkungsgrad	20,7 %
Maximale Systemspannung	1000 VDC
Maximale Serien-Schmelzsicherheitsstufe	15 A

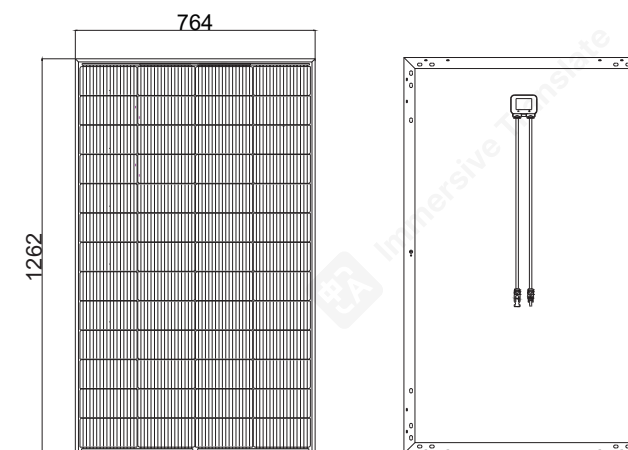
## Thermische Eigenschaften

Betriebstemperaturbereich	-40°C-85°C(-40°F-185°F)
Nominaler Betriebszellentemperatur (NOCT)	45±2°C
Temperaturkoeffizient von Pmax	-0,29%/°C
Temperaturkoeffizient von Voc	-0,25%/°C
Temperaturkoeffizient von Isc	0,05%/°C

## Kupplungsbox

IP-Bewertung	IP 67
Ausgangskabel	14 AWG 600mm (23,6 in)

## Moduldiagramm



\*Alle Spezifikationen und Daten, die in diesem Datenblatt beschrieben sind, wurden unter Standard-Testbedingungen (STC - Strahlungsintensität: 1000W/m<sup>2</sup>, Temperatur: 25°C, Luftmasse: 1,5) getestet und können leicht von den tatsächlichen Werten abweichen. Renogy und alle seine Tochtergesellschaften behalten sich das Recht vor, Informationen in diesem Datenblatt ohne Benachrichtigung zu ändern. Unser Ziel ist es, unseren Kunden die aktuellsten Informationen zu unseren Produkten bereitzustellen. Diese Datenblätter finden Sie im Downloadbereich unserer Website, [www.renogy.com](http://www.renogy.com)

## Mechanische Daten

Solarzelltyp	Einkristall hoher Effizienz
Anzahl der Zellen	52 (4 x 13)
Dimensionen	1262*764*30mm(49.69*30.08*1.18in)
Gewicht	10,81kg (23,83n)
Vorderes Glas	Temperiertes Glas 0,13 Zoll (3,2 mm)
<Frame>	Anodisiertes Aluminiumlegierung
Verbindungen	Sonnenverbindungen
Feuerleistung	TypI

## MC4 Steckverbinder

Nennstrom	30A
Maximale Spannung	1000V DC
Maximale AWG-Größenbereich	12 AWG
Temperaturbereich	-40°C - 85°C(-40°F-185°F)
IP-Einstufung	IP 68

## Zertifizierungen



## IV-Kurve

RSP200DC-ASR-G1 charakteristische Kurve

