

RNG-50D-SS

50W Solarmodul monokristallin

Hauptmerkmale

Das Renogy 50Watt 12 Volt Monokristalline Modul mit seinem schlanken Design und seinem robusten Rahmen bietet Ihnen die höchste Effizienz pro Fläche und ist das perfekte Produkt für netzunabhängige Anwendungen.

- Hohe Modulumschließungseffizienz
- Höchste PTC-Bewertung
- Schnelle und kostengünstige Montage
- 100% EL-Test auf allen Renogy-Modulen
- Keine Hot Spots garantiert

Mögliche Verwendungen

Das Renogy 50 Watt Monokristalline Modul kann in verschiedenen netzunabhängigen Anwendungen verwendet werden, darunter 12- und 24-Volt-Arrays, Wasserpumpensysteme, Signalsysteme und andere netzunabhängigen Anwendungen.



Leistungsgarantie



Material und Verarbeitungsgarantie

RNG-50D-SS

50W Monokristalline Solarmodul

Elektrische Daten

Maximale Leistung bei STC1	50 W
Optimale Betriebsspannung (V_{mp})	18,6 V
Optimale Betriebsstrom (I_{mp})	2,69 A
Leerlaufspannung (V_{oc})	22,3 V
Kurzschlussspannung (I_{sc})	2,94 A
Module Effizienz	16,9%
Maximale Systemspannung	600 VDC UL
Maximale Sicherungsnennstrom	15 A

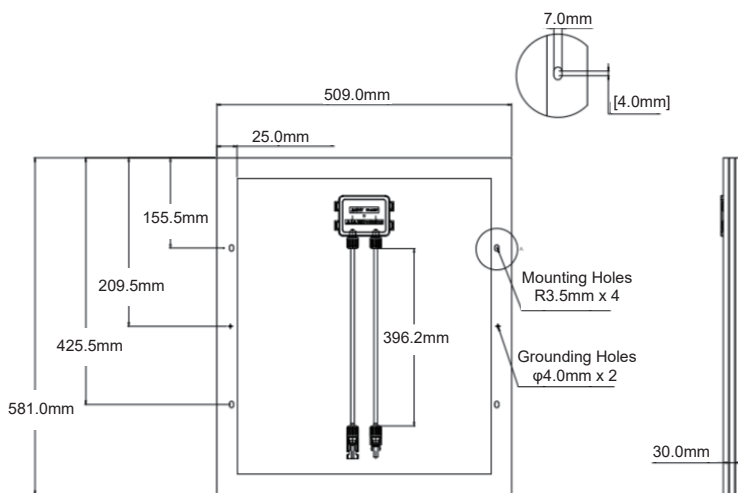
Thermische Eigenschaft

Betriebstemperatur des Moduls	-40°C bis +90°C
Nominale Betriebstemperatur der Zelle (NOCT)	47±2°C
Temperaturkoeffizient von P_{max}	-0,37%/°C
Temperaturkoeffizient von V_{oc}	-0,28%/°C
Temperaturkoeffizient von I_{sc}	0,048%/°C

Anschlussdose

IP Klasse	IP 65
Diodentyp	HY10SQ050
Anzahl von Dioden	1 Diode(n)
Ausgangskabel	2mm ² (396mm)

Module Diagram



Mechanische Daten

Solarzell-Typ	Monokristalline (159x48mm)
Anzahl der Zellen	33 (3 x 11)
Dimensionen	581 x 509 x 30 mm
Gewicht	3,5 kg
Frontglas	Gehärtetes Glas 3,2 mm
Rahmen	Eloxierte Aluminiumlegierung
Verbinder	MC4 Verbinder
Brandschutzklasse	Klasse C

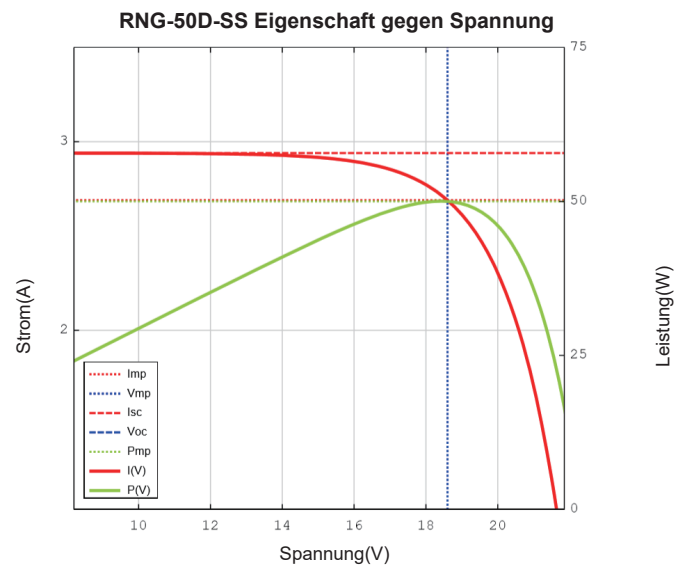
MC4 Verbinder

Nennstrom	30A
Maximale Spannung	1000VDC
Maximaler Durchmesser	5mm ²
Temperaturbereich	-40°C bis 90°C
IP Klasse	IP 67

Zertifikationen



IV-Kurve



Die in diesem Datenblatt beschriebenen All-Spezifikationen und -Daten wurden unter Standardtestbedingungen (STC - Bestrahlungsstärke: 1000 W / m², Temperatur: 25°C, Luftmasse: 1,5) getestet und können geringfügig von den tatsächlichen Werten abweichen. Renogy und seine verbundenen Unternehmen behalten sich das Recht vor, Änderungen an den Informationen in diesem Datenblatt ohne vorherige Ankündigung vorzunehmen. Unser Ziel ist es, unsere Kunden mit den neuesten Informationen zu unseren Produkten zu versorgen. Diese Datenblätter finden Sie im Download-Bereich unserer Website.