

RBC30/50DIS Sicherung-Installation Anweisung

Sicherung-Installation Anbau-Zeichnung



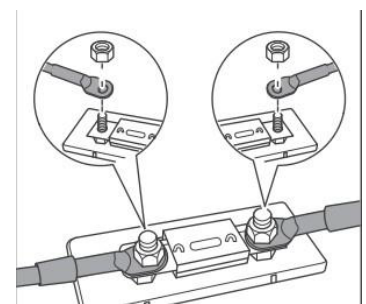
Sicherung zwischen Ladegerät und Hausbatterie

- 30A Ladegerät soll mit 40A Sicherung ausgerüstet.
- 50A Ladegerät soll mit 60A Sicherung ausgerüstet.

Sicherung Installation Anweisung

- Als Erstes soll man den negativen Pol der Hausbatterie mit OUT-Terminal des MPPT Ladegeräts fest anschließen.
- Der positive Pol der Hausbatterie soll mit einer Seite der Sicherung fest verbunden. Dann die andere Seite mit OUT+Terminal des Ladegeräts.
- Danach kommt die Verbindung zwischen Starterbatterie und MPPT Ladegerät, zuerst negativer Pol, dann positiver Pol. Stellen Sie fest, dass alles fest angeschlossen.

Achtung: Die Sicherung muss unbedingt auf der positiven Seite des Stromkreises installiert werden



ANL Sicherung Anbau-Zeichnung

Werkzeug

- Schraubenschlüssel (M8) Nr.14. um Kupferringkabelschuhe zu verriegeln

Kabel zwischen MPPT Ladegerät und Hausbatterie

- 30A MPPT Ladegerät: 5mm² (10AWG) Kabel, Länge: 1-5m
- 50A MPPT Ladegerät: 13mm² (6AWG) Kabel, Länge: 1-5m