

RNG – 100MB

エキリプス 100W 単結晶ソーラーパネル

主な特徴

- PTC 評価トップランク
- 高いモジュール変換効率
- 簡単に設置可能
- ミスマッチ損失低減によるシステム出力最大化
- EL 測定によるホットスポットゼロ保証
- 小スペース高出力(RNG-100D 比)



電氣的仕様

公称最大出力 (Pmax)	100 W
公称最大出力動作電圧 (Vmp)	17.7 V
公称最大出力動作電流 (Imp)	5.70 A
公称開放電圧 (Voc)	21.2 V
公称短絡電流 (Isc)	6.10 A
最大システム電圧	600 VDC
直列ヒューズ定格	15 A

STC: 放射照度 1000W/m², 温度 25°C, AM =1

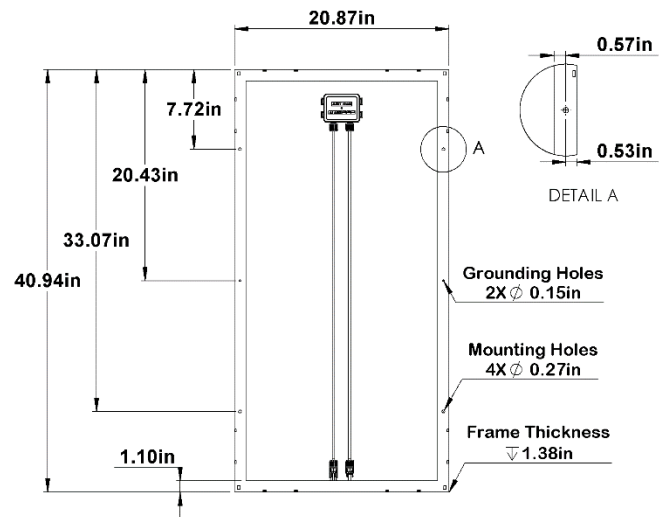
物理的仕様

太陽電池	単結晶 (125x125mm)
セル枚数	32 (4 x 8)
寸法	1040 x 530 x 35 mm
重量	8.2 kg. (18.1 lbs.)
フロントガラス	4 mm 硬化ガラス
フレーム	ブラックアルマイトアルミ合金
ジャンクショボックス	IP65 防水標準
出力ケーブル	12 AWG
コネクタ	889 mm MC4
火災等級	Class C

温度特性

動作温度	-40°C ~ +80°C
電池定格運転温度(NOCT)	47±2°C
最大出力温度係数	-0.38%/°C
開放電圧温度係数	-0.20%/°C
短絡電流温度係数	0.06%/°C

寸法図



IV-Curve

